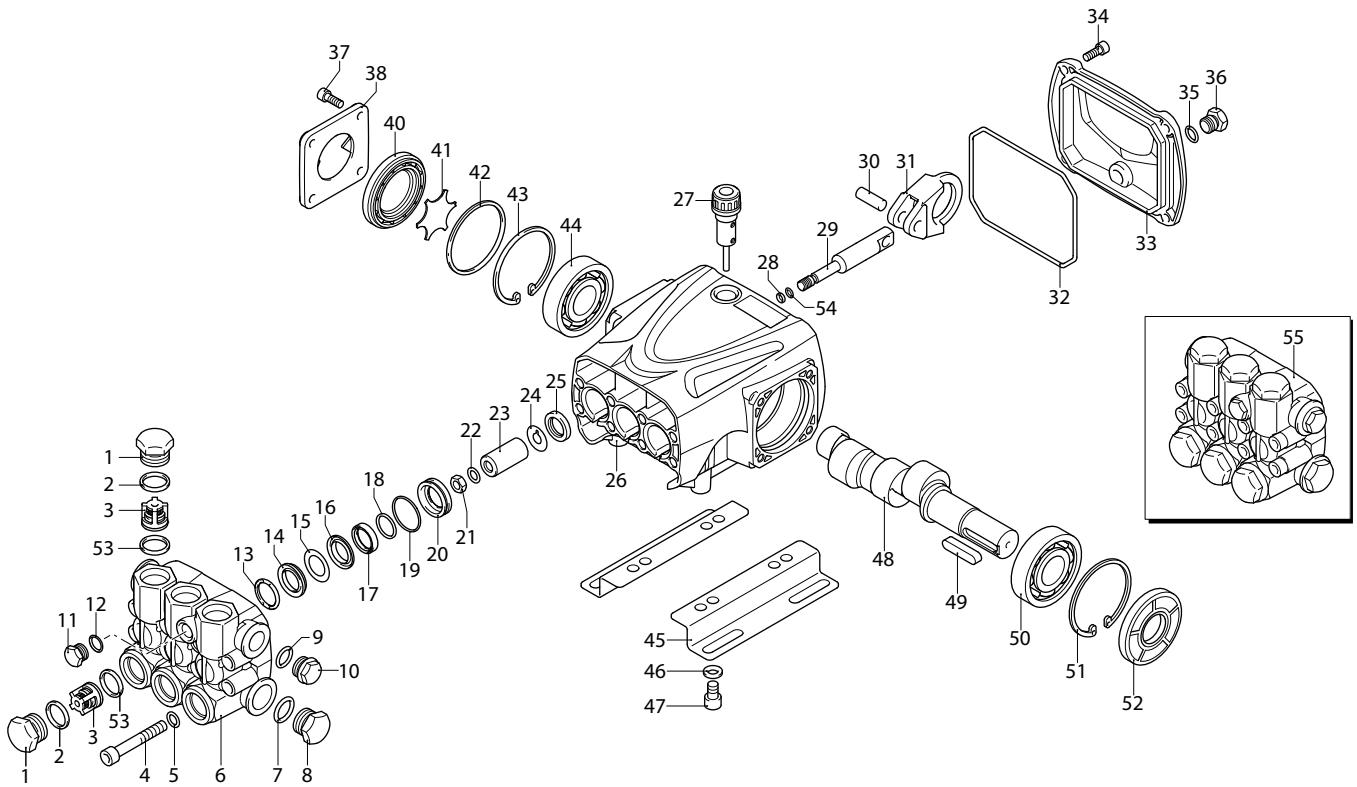


**RR**  
**RRA**

VERSION  
VERSION  
**N**  
**N**

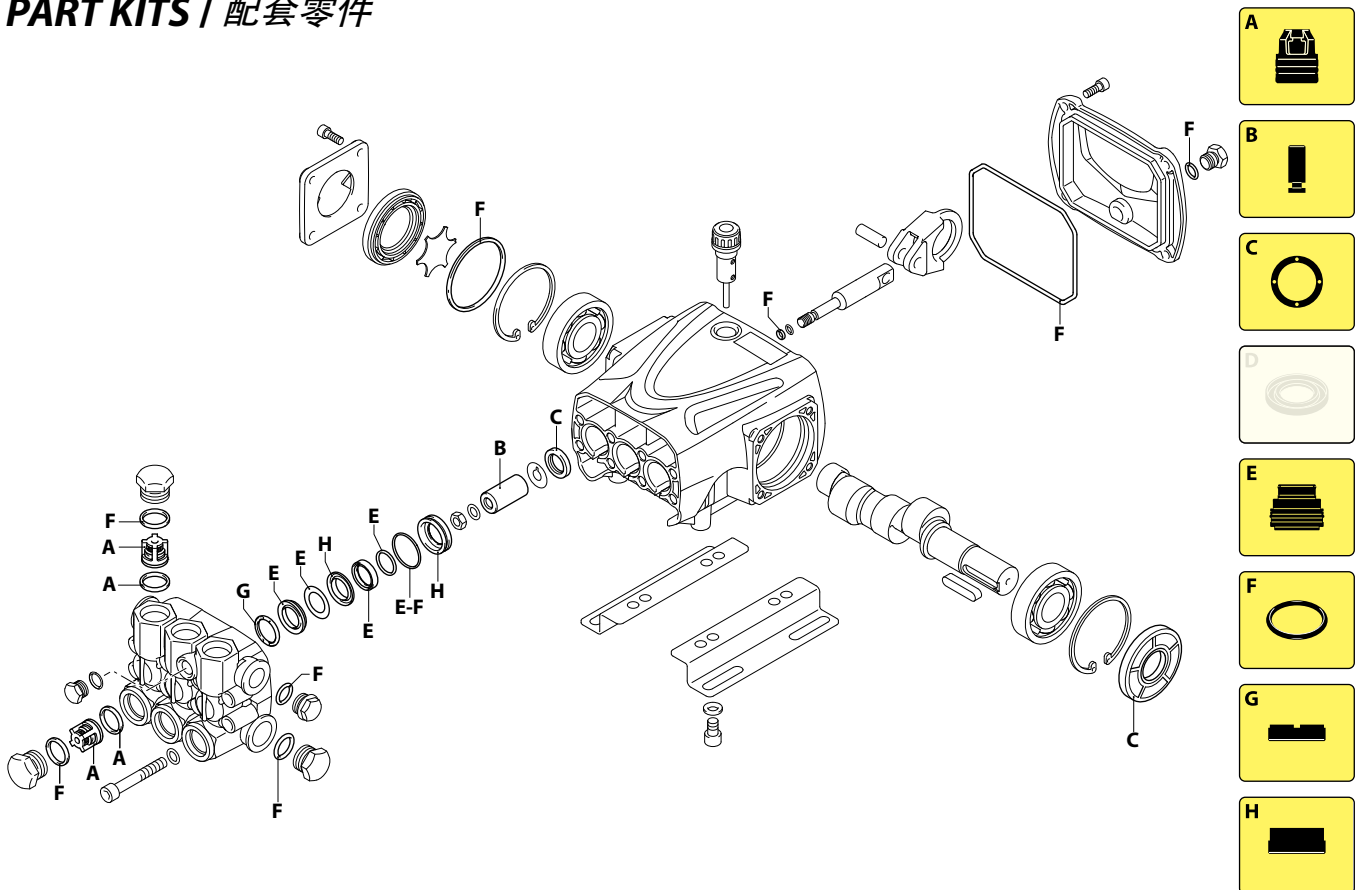
1450<sub>rpm</sub>  
1750<sub>rpm</sub>

∅ 24 mm  
∅ 24 mm



UN003416-FU

**PART KITS / 配套零件**



UN003417-FU

# 322 Series

RR 1450 rpm N version ø 24 mm

RRA 1750 rpm N version ø 24 mm

13.20 15.15 15.20 3.5 G25 4 G30 5.5 G30  
18.12 18.16



Pos. 序号	Cod. 编号	Description	描述	Qt 数量	Note 备注	Pos. 序号	Cod. 编号	Description	描述	Qt 数量	Note 备注
1	960090	Plug	阀盖	6	☉ C=54Nm	44	1981210	Bearing	轴承	1	
2	960160	O-ring ø 17,86x2,62	O型圈	6	☒	45	3200210	Foot	支架	2	Optional
3	1389051	Complete valve	单向阀	6		46	1322640	Washer	垫圈	4	Optional
4	800860	Screw TCEI M8x55	螺钉 M8x55	8	C=25,4Nm	47	850250	Screw TCEI M8x12	螺丝 M8x12	4	Optional C=24,5 Nm
5	1381850	Washer	垫片	8		48	3220320	Shaft marcato 3	轴 MARK 3	1	○
6	3220020	Head	泵头	1			3220310	Shaft marcato 2	轴 MARK 2	1	□
7	180101	O-ring ø 17,5x2	O型圈	1	☒		3220050	Shaft marcato 1	轴 MARK 1	1	●
8	820361	Plug 1/2" G ottone	闷头	1	C=40Nm		3220330	Shaft marcato 4	轴 MARK 4	1	■
9	740290	O-ring ø 14x1,78	O型圈	1	☒	49	3200230	Key	键	1	
10	1980740	Plug 3/8" G ottone	闷头	1	C=25Nm	50	1981210	Bearing	轴承	1	
11	880581	Plug 1/4" G	闷头	1	☉ C=15Nm	51	200390	Ring seeger øi 62	卡簧	1	
12	820510	O-ring ø 10,82x1,78	调压阀套O型圈	1		52	3220280	Ring tenuta	油封	1	
13	1780140	Ring appoggio ø18	支撑水封环	3		53	880830	O-ring ø 15,54x2,62	O型圈	6	
14	1780720	Water seal ø 18	活塞水封	3	☒	54	1080550	Ring antiestrusione	耐磨环	3	
15	3200250	Ring antiestrusione	水封保护环	3		55	3229200	Head assembly	泵头组件	1	
16	3220130	Piston guide	前柱套	3							
17	3200142	Gasket ø 18	活塞水封	3	☒						
18	3200260	Ring antiestrusione	耐磨环	3							
19	770260	O-ring ø 23,52x1,78	O型圈	3	☒						
20	3220120	Piston guide	后柱套	3							
21	1260110	Nut M8	螺母 M8	3	☉ C=12Nm						
22	1260100	Washer	活塞垫圈	3							
23	1780080	Piston ø 18	陶瓷柱塞	3							
24	1260091	Plate	分隔碟	3							
25	1260460	Oil seal	油封	3							
26	3220010	Pump body	泵体	1							
27	880130	Plug	油尺	1	C=5Nm						
28	480480	O-ring ø 4,48x1,78	O型圈	3	☒						
29	3220060	Piston di guida	柱套	3							
30	3220070	Pin	销子	3							
31	3220040	Connecting-rod	铝连杆	3	□						
32	651540	O-ring ø 107,62x2,62	O型圈	1							
33	3220030	Cover	后盖	1							
34	3200220	Screw TCEI 6x16	自攻螺丝	4	C=8Nm						
35	820510	O-ring ø 10,82x1,78	调压阀套O型圈	1							
36	880581	Plug 1/4" G	闷头	1	C=15Nm						
37	1200430	Screw TCEI M6x16	螺丝 M16x16	4	C=10,4Nm						
38	3200070	Support	泵体边盖	1							
40	3220080	Level gauge	油标	1							
41	3200090	Plate	金属板	1							
42	650560	O-ring ø 56,82x2,62	O型圈	1	☒						
43	200390	Ring seeger øi 62	卡簧	1							

## PART KITS - 配套零件

A=KIT 2864 valves 单向阀		B=KIT 2746 pistons 柱塞		C=KIT 42547 oil seals 油封		E=KIT 42549 water seals 水封	
Pos. 序号	Q.ty 数量	Pos. 序号	Q.ty 数量	Pos. 序号	Q.ty 数量	Pos. 序号	Q.ty 数量
3	6	23	3	25	3	14	3
53	6			52	1	15	3
						17	3
						18	3
						19	3

F=KIT 42550 O-Rings O型圈				G=KIT 2745 support rings 支撑环		H=KIT 42548 pistons guide 柱套	
Pos. 序号	Q.ty 数量	Pos. 序号	Q.ty 数量	Pos. 序号	Q.ty 数量	Pos. 序号	Q.ty 数量
2	6	42	1	13	3	16	3
7	1					20	3
9	1						
19	3						
28	3						
32	1						
35	1						

## SIMBOLOGIA - 标记

○ Per / For RR 13.20 N RRA 4 G30 N	□ Per / For RR 15.15 N RR 15.20 N	● Per / For RR 18.12 N RR 18.16 N RRA 5.5 G30 N	■ Per / For RRA 3.5 G25 N
------------------------------------	-----------------------------------	---	---------------------------

- ☉ Tightening torque tolerance 0÷10% | 拧紧力矩公差 0÷10%
- ☉ Screw with Loxeal 55-14 | 用 Loxeal 55-14 螺丝
- ☒ Lubricate with grease Molykote PG54 | 用 Molykote PG54 润滑
- Lubricate with grease Molykote G807 | 用 Molykote G807 润滑

Oil - 机油	
Type / 类型	Quantity / 数量
SAE 15W40	0,35 Kg